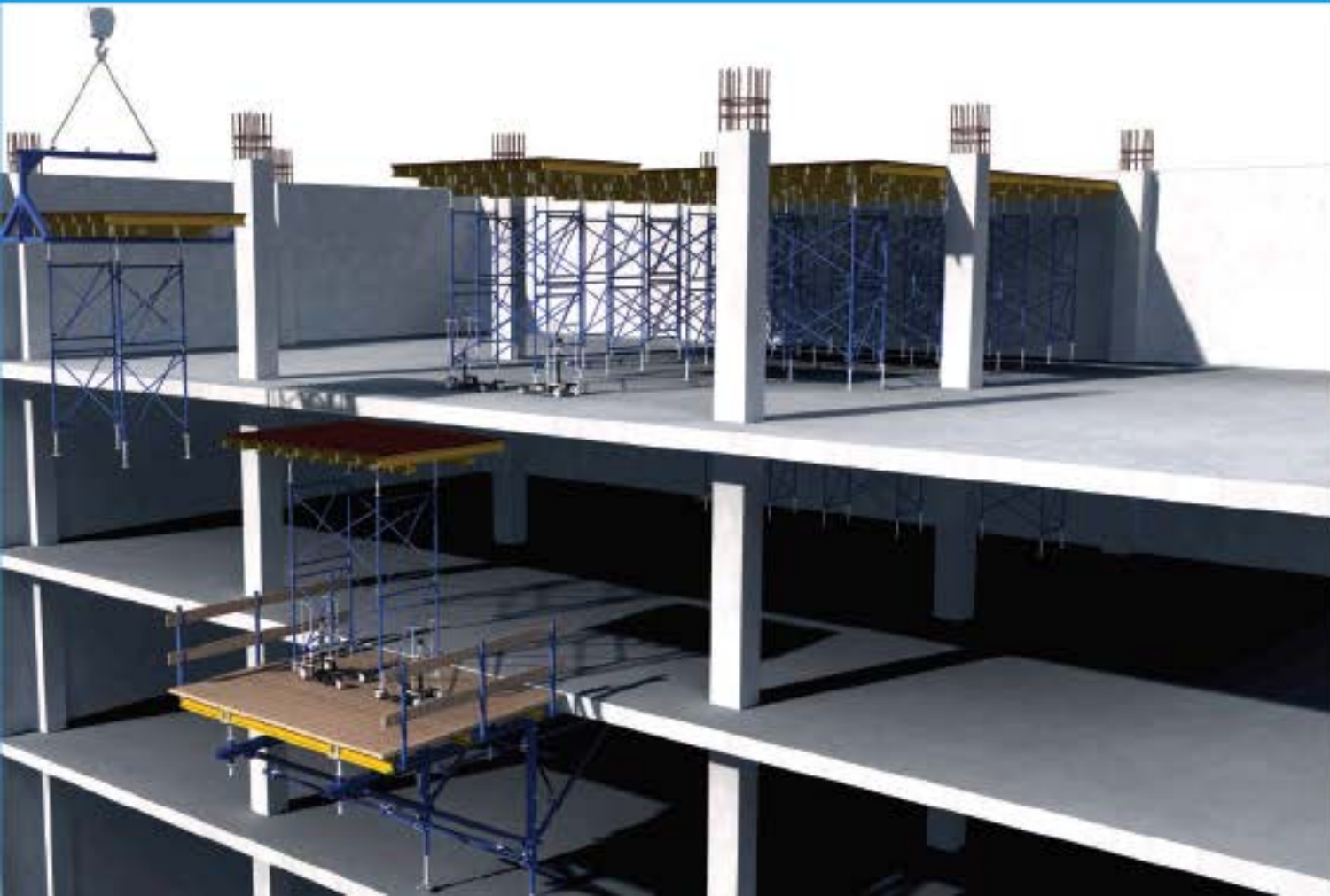


Masa Tipi Kalıp İskelesi Sistemi

Slab Scaffolding System - Table Type

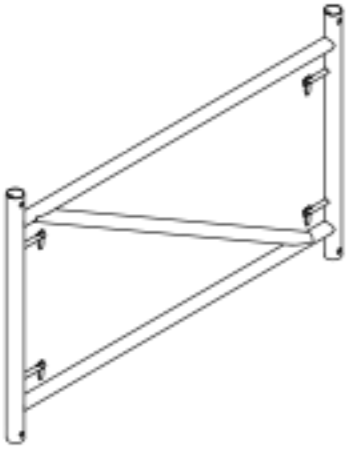
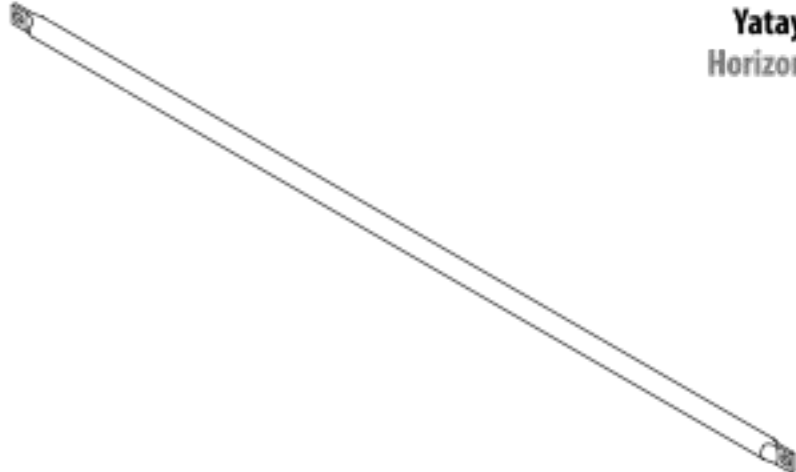
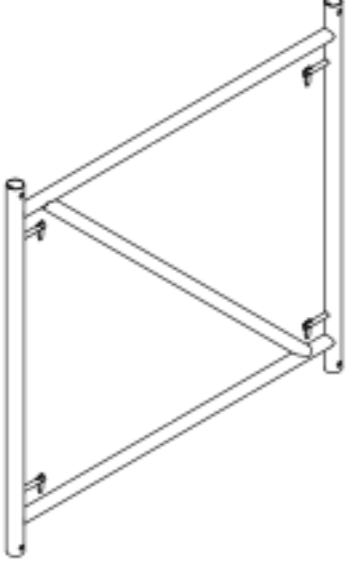
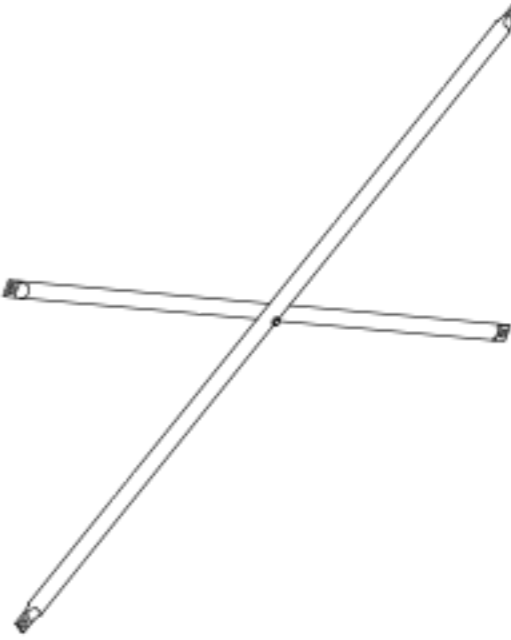
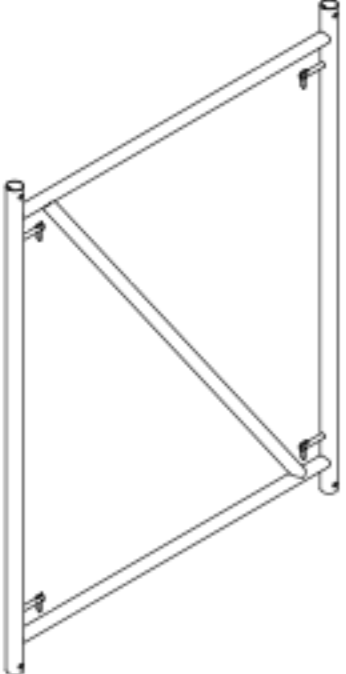




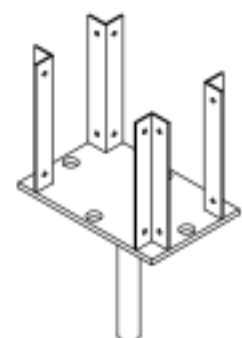

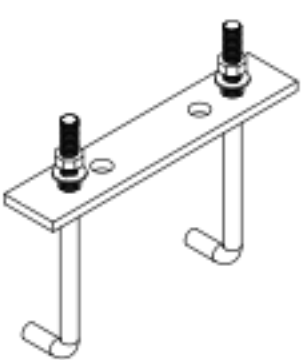

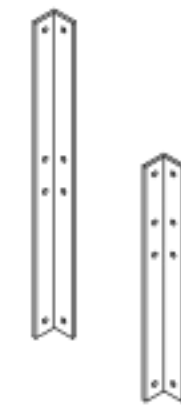
Masa Tipi Kalıp İskelesi Sistemi

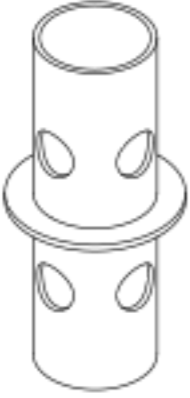

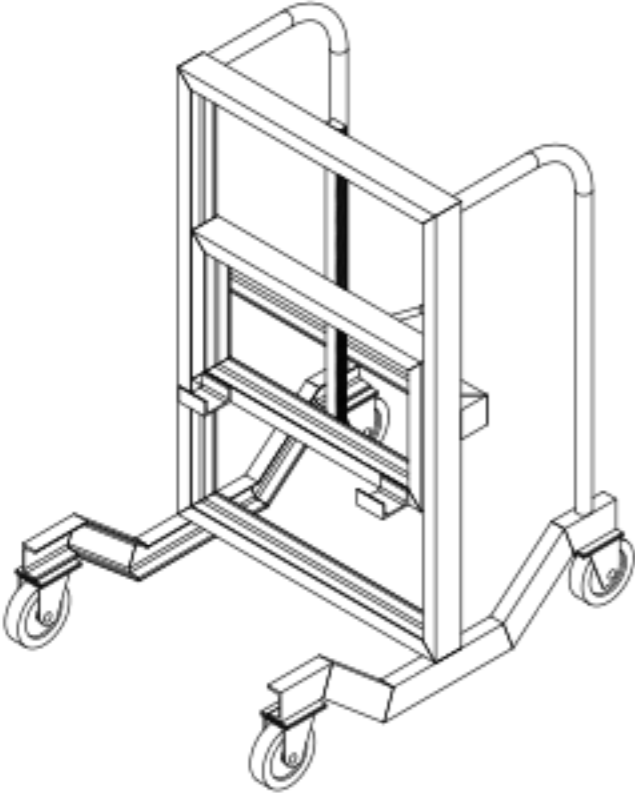
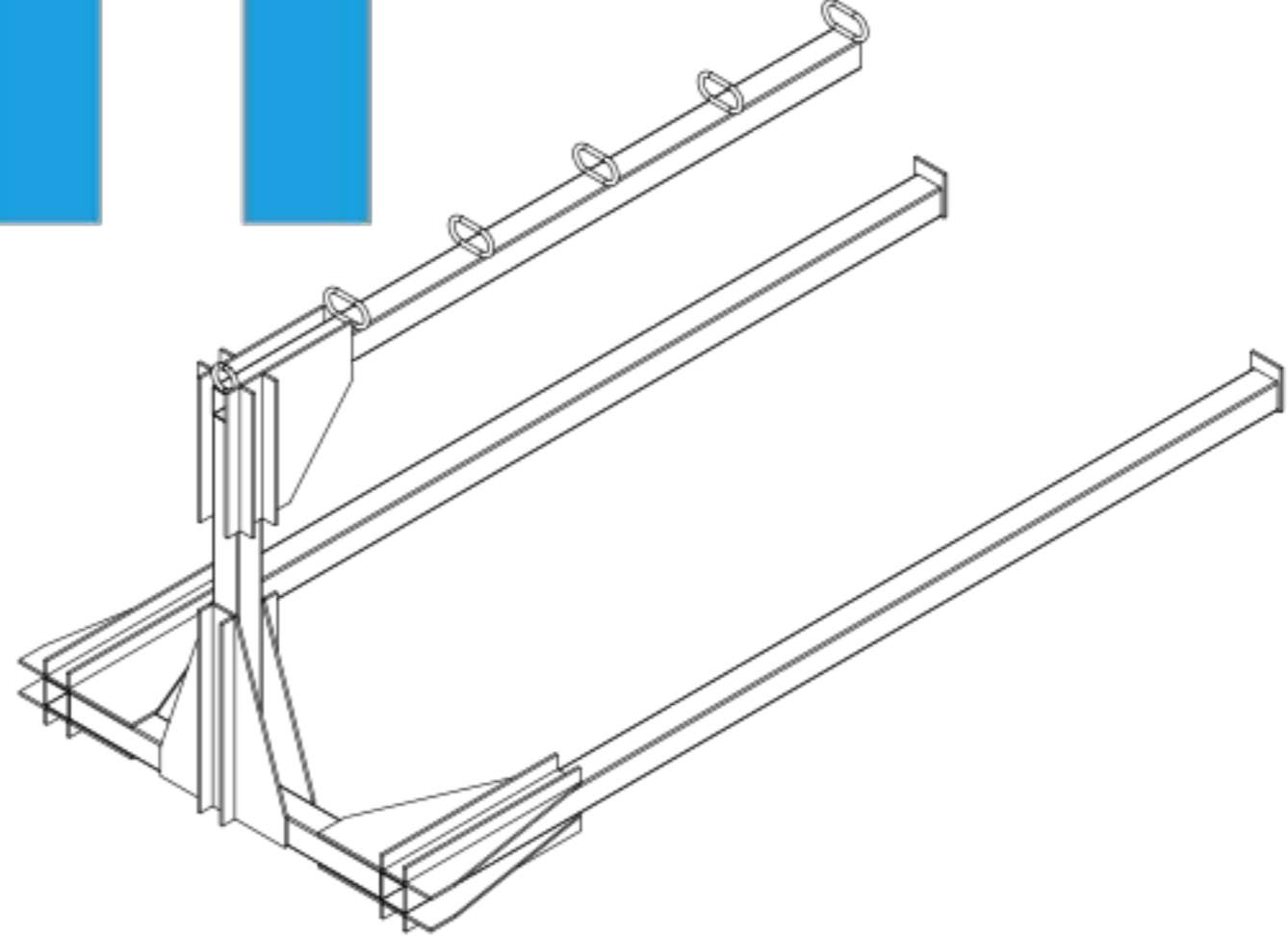
Döşeme ve kiriş altında taşıyıcı iskele olarak kullanılır. Masa kalıbı iskelesi, yük iskelesi ve merdiven kulesi gibi 3 farklı şekilde kullanılır. Zemin teraziye almak için alt ayar milleri, döşeme ve kiriş altını teraziye almak için ise "4 yollu" veya "U" başlıklı üst ayar milleri kullanılır. Masa kalıbı sökülmeden taşıma arabası ve vinç yardımı ile yer değiştirilebilir. Sistem kalıp projenize göre tasarlanır. Panolar 150 cm genişliğinde 110 – 150 – 180 cm yüksekliğindedir. Panolar 60°3-3,6 mm, yatay ve diyagonal bağlantılar ise 34°2,5 mm TSE belgeli mekanik testlere tabi tutulmuş standart borulardan üretilir. Üretimlerimizde otomatik gazaltı kaynak makineleri kullanılır. Sistem 2 kat rapid boyalıdır, talep halinde galvaniz ile de kaplanır.

Slab Scaffolding System - Table Type

The scaffolding system used under the slab and beam. It may be used in 3 different ways, table type slab scaffolding, loading tower and ladder tower. Base spindles are used to balance the scaffolding, head spindles (4 Ways or U Head) are used to balance the slab and beam. System can be moving by table carrier and crane component without disassembly. The system is designed to your projects. Width of the main frame 150 cm, height 110 – 150 or 180 cm. Main frames are produced 60°3-3,6 mm pipes. Diagonal braces are produced 34°2,5 mm pipes. We use automatic arc welding in the manufacturing process. The system has special antirust paint and if required galvanized.

	AĞIRLIK KG WEIGHT KG	UZUNLUĞU LENGTH	ÜRÜN KODU CODE	AĞIRLIK KG WEIGHT KG	UZUNLUĞU LENGTH	ÜRÜN KODU CODE	
Masa İskelesi 110 Main Frame 110 	20,50		120101	3,50	200	120201	Yatay Bağlantı Horizontal Brace 
				4,25	250	120202	
Masa İskelesi 150 Main Frame 150 	24,50		120102	5,75	110/150	120301	Çapraz Bağlantı TK. Diagonal Brace 
				6,25	110/175	120302	
				7,25	110/200	120303	
				8,00	110/225	120304	
				8,75	110/250	120305	
				6,25	150/150	120401	
				7,00	150/175	120402	
				7,75	150/200	120403	
				8,50	150/225	120404	
				9,00	150/250	120405	
				7,00	180/150	120501	
				7,50	180/175	120502	
				8,25	180/200	120503	
				8,75	180/225	120504	
				9,50	180/250	120505	
Masa İskelesi 180 Main Frame 180 	27,50		120103	6,40	Ø48*1000	120601	Ayar Mili Spindle 
				7,40	Ø48*1200	120602	

		AĞIRLIK KG WEIGHT KG	UZUNLUĞU LENGTH	ÜRÜN KODU CODE		AĞIRLIK KG WEIGHT KG	UZUNLUĞU LENGTH	ÜRÜN KODU CODE	
Alt Ayar Mili Base Spindle		7,10	Ø48*1000	120701		3,75		121001	Dört Yollu Başlık Head
		8,10	Ø48*1200	120702					
Ayar Mili UB Head Spindle UB		7,10	Ø48*1000	120801		2,50		121101	DYB-H20 Bağlama Elemanı TK Head - H20 Hook
		8,10	Ø48*1200	120802					
Ayar Mili DYB Head Spindle DYB		9,00	Ø48*1000	120901		0,45	30	121201	Kiriş Bağlama Köşebent Girder Connector
		10,00	Ø48*1200	120902					
						0,70		121301	Ayar Mili Kancası Spindle Hook

	AĞIRLIK KG WEIGHT KG	UZUNLUĞU LENGTH	ÜRÜN KODU CODE	
İskele Ekleme Elemanı Ø60 Scaffold Connector Ø60	0,50		121401	
				
Pim ve Kopilya 16*80 Pin and Split 16*80	0,10		211401	
				
Masa Taşıma Arabası Table Carrier	100,00		121501	
				
	440,00		121601	Masa Taşıma Çatalı Table Lifting Component
				
	5,00		121701	Masa Alın Korkuluğu Table Safety Bracket
				