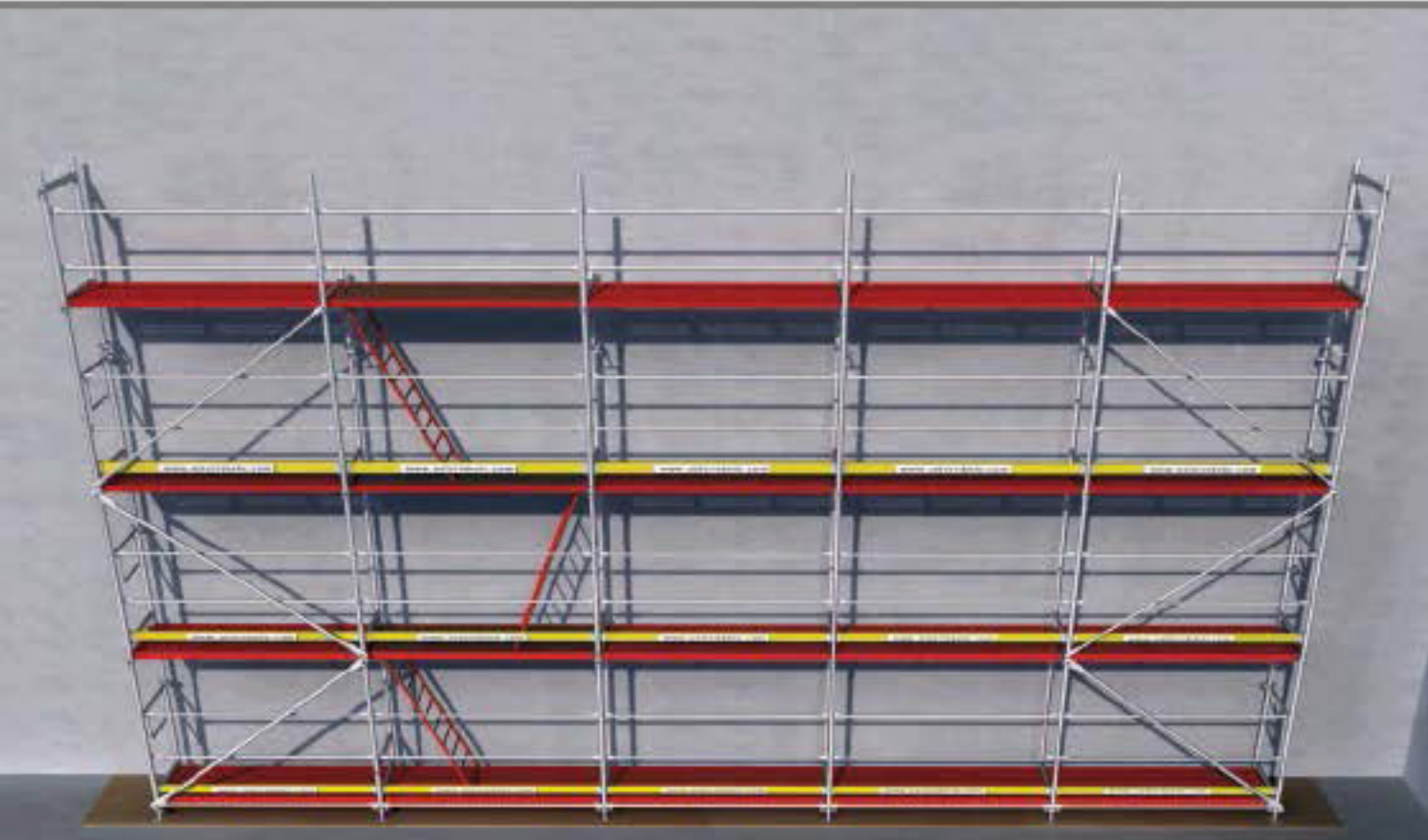




Güvenlikli Cephe İskelesi Sistemi

Facade Scaffolding System - Secure Type

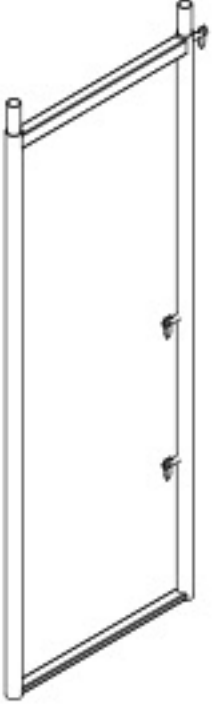
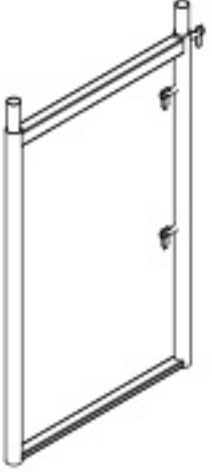





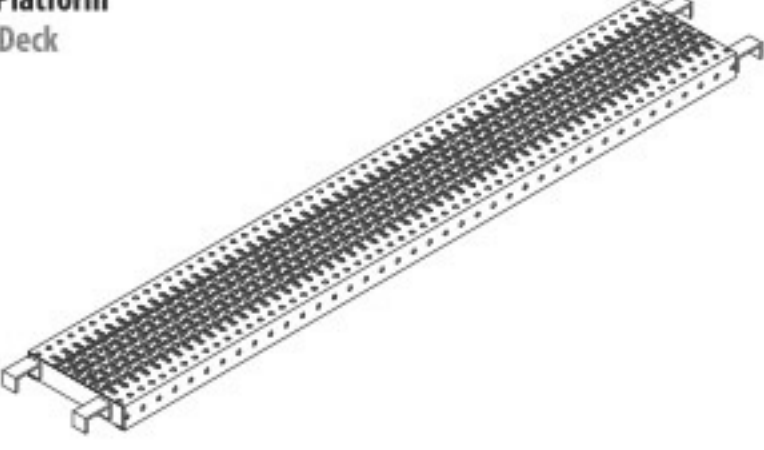
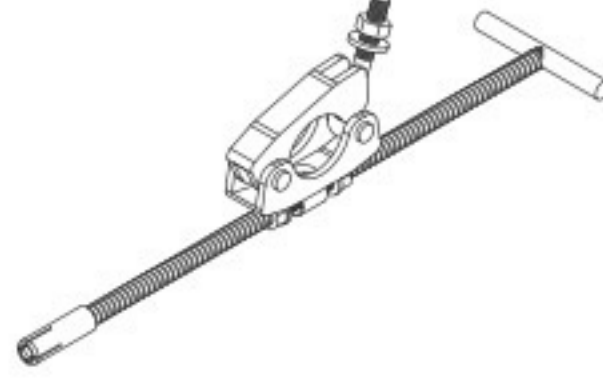

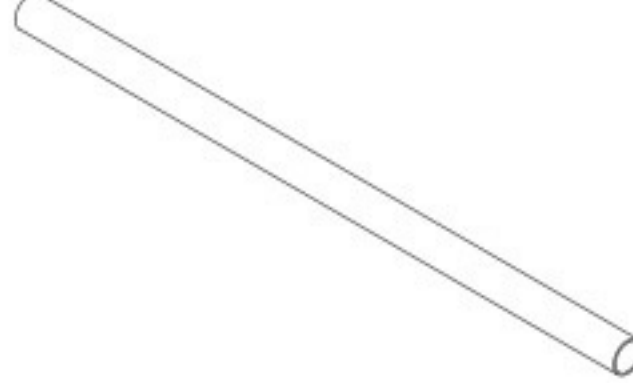

Güvenlikli Cephe İskelesi Sistemi

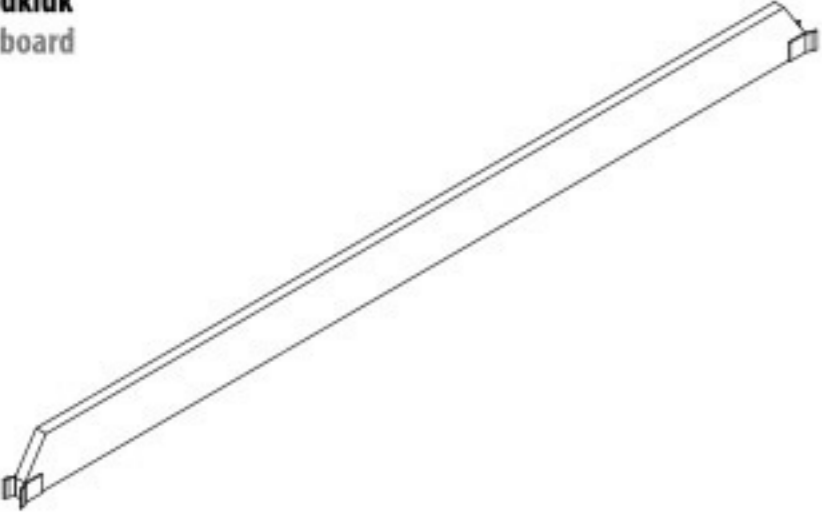
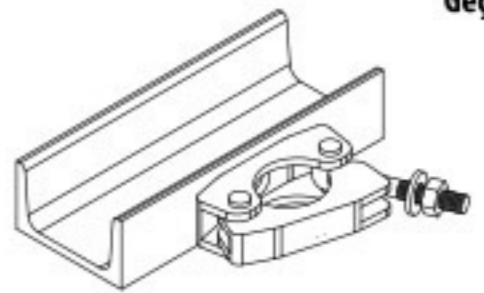
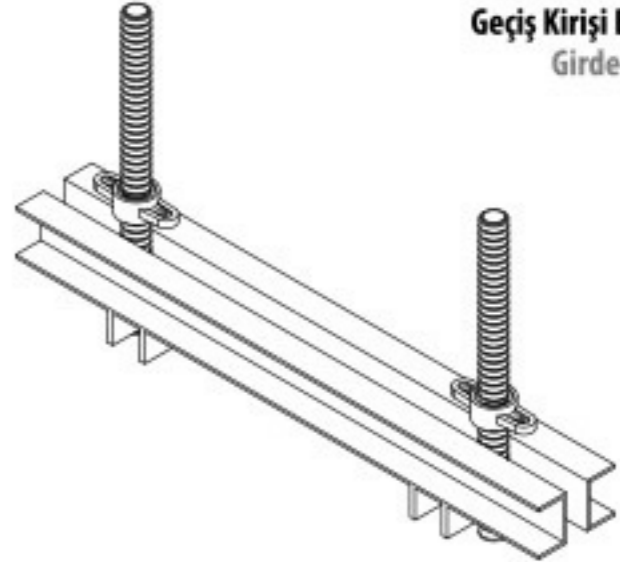
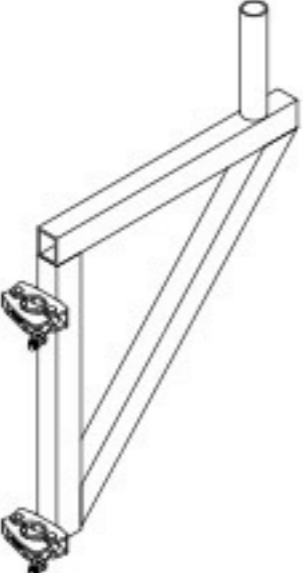

Sistem TSE EN 12810-1, 12810-2, 12811-1 ve 12811-2 standartlarına göre dizayn edilmiştir. Zemini teraziye almak için alt ayar milleri kullanılır. Bağlantı elemanları (dayama aparatı) ile iskele binaya sabitlenir. Sistem projenize göre tarafından tasarlanır ve projelerinize uygun olarak kurum ve söküm uygulaması yapılır. İskele panoları standart olarak 48*3,0 mm, yatay bağlantılar 34*2,0 mm ve çapraz bağlantılar ise 42*2,5 mm TSE Belgeli, mekanik testlere tabi tutulmuş, standart borulardan üretilir. Üretimlerimizde otomatik gazaltı kaynak makineleri kullanılır. Pano ve bağlantı elemanları TSE 914-EN ISO 1461 standartlarına göre daldırma galvaniz kaplıdır, yürüme platformları 2 kat rapid boyalıdır.

Facade Scaffolding System - Secure Type

The system is designed according to TSE EN 12810-1, 12810-2, 12811-1 and 12811-2. Base spindles are used to balance the scaffolding. Scaffolding is fixed to the building by wall tie. The system is designed by according to your projects. Frames are produced 48*3 mm pipes. Horizontal braces are produced 34*2,5 mm pipes. Diagonal braces are produced 42*2,5 mm pipes. We use automatic arc welding in the manufacturing process. Frame and brace components has galvanized, steel deck and ladder deck special antirust paint.

		AĞIRLIK KG WEIGHT KG	UZUNLUĞU LENGTH	ÜRÜN KODU CODE		AĞIRLIK KG WEIGHT KG	UZUNLUĞU LENGTH	ÜRÜN KODU CODE	
Güvenlikli İskele Panosu GI Frame		17,50		150101		1,60	100	150201	Yatay Bağlantı Horizontal Brace
						2,40	150	150202	
					3,20	200	150203		
					4,00	250	150204		
Güvenlikli İskele Yarım Pano GI Half Frame		11,00		150102		5,60	100 (L2227)	150301	Çapraz Bağlantı Diagonal Brace
						6,25	150 (L2492)	150302	
						7,10	200 (L2821)	150303	
						8,00	250 (L3184)	150304	
Güvenlikli İskele L Pano GI L Frame		5,50		150103		2,70		150401	Bağlangıç Ayağı Base Transom
						3,00	Ø38*500	210401	Alt Ayar Mili Base Spindle
						4,50	Ø38*1000	210403	

	AĞIRLIK KG WEIGHT KG	UZUNLUĞU LENGTH	ÜRÜN KODU CODE		AĞIRLIK KG WEIGHT KG	UZUNLUĞU LENGTH	ÜRÜN KODU CODE	
Adaptör Spindle Extension 	3,25		150501		4,00		150601	Yan Korkuluk End Guard Rail 
Çelik Platform Steel Deck 	8,50 10,50 13,50 16,00	30*100 30*150 30*200 30*250	210701 210702 210703 210704		1,00		210201	İskele Dayama 40 Wall Tie 40 
Merdivenli Platform Leddered Deck 	40,00 36,00 22,00	S W A	210801 210802 210803		3,00		211201	Boru 100 Pipe 100 
					1,00		211301	Boru Kelepçesi 1,5 * 1,5 Swivel Coupler 1,5 * 1,5 

	AĞIRLIK KG WEIGHT KG	UZUNLUĞU LENGTH	ÜRÜN KODU CODE		AĞIRLIK KG WEIGHT KG	UZUNLUĞU LENGTH	ÜRÜN KODU CODE	
Topukluk Toeboard	1,85 2,60 3,80 5,00 6,20	065 100 150 200 250	150701 150702 150703 150704 150705		1,00		150902	Geçiş Kirişi Sabitleme Elemanı Girder Hook 
					5,50		150903	Geçiş Kirişi Başlangıç Ayağı Girder Base Transom 
Güvenlikli İskele Konsolu GI Console	6,00 7,00	35 65	150801 150802					
					35,00		151001	Yürüme Yolu Panosu GI Frame To Walk 
Geçiş Kirişi GI Girder	66,50		150901	