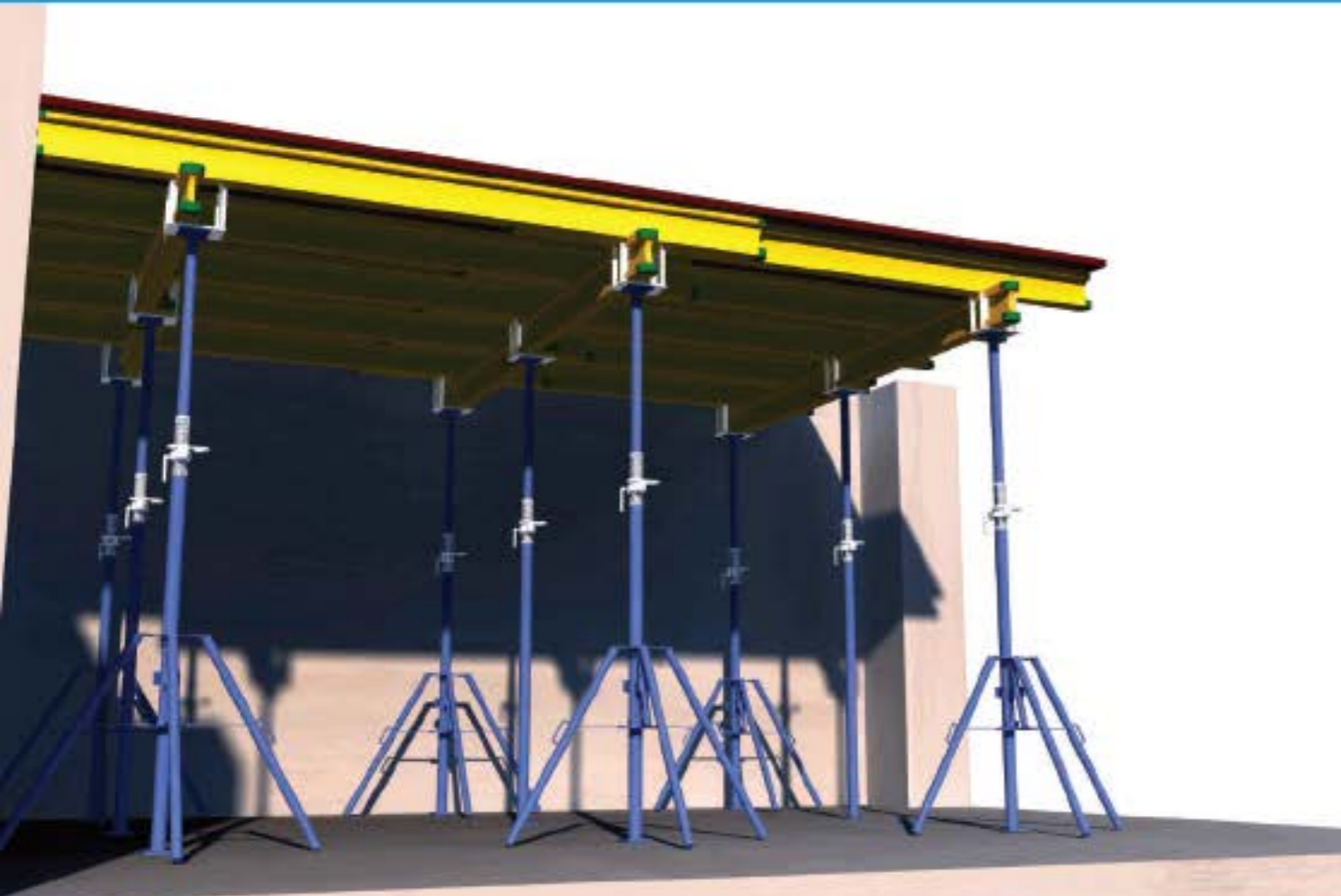




Teleskopik Dikme Sistemi

Telescopic Prop System



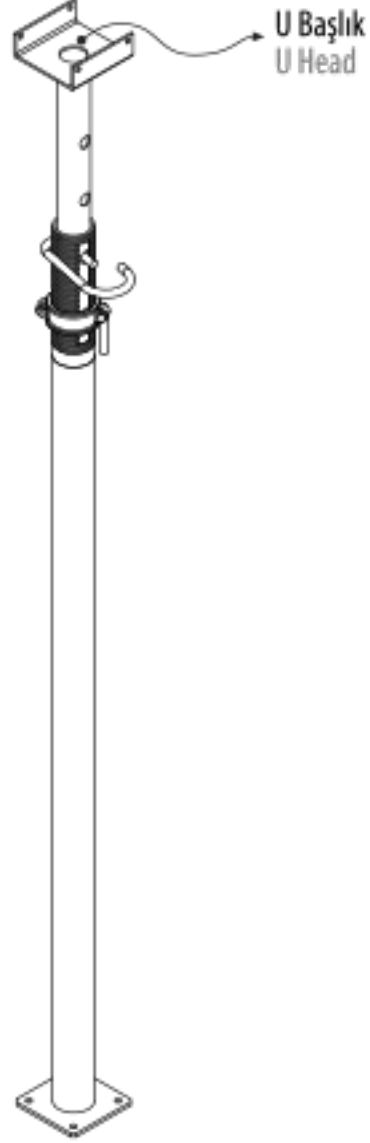
Teleskopik Dikme Sistemi

Standart olarak 3,0 – 3,5 – 4,0 – 4,5 – 5,0 – 5,5 veya 6,0 mt maksimum çalışma yüksekliğine göre üretilir. Kurulması ve taşınması kolaydır. Değişik kotlarda çalışmak üzere ayarlanabilir. Üç ayaklı sehpa yardımı ile dikme direklerin dik durması sağlanır. Sistem kalıp projenize göre tasarlanır. Dış borular 60*2,5 veya 76*3,0 mm, iç borular 48*2,5 – 48*3 veya 60*3,0 mm TSE Belgeli, mekanik testlere tabi tutulmuş, standart borulardan üretilir. İç üniteye delikler özel delme robotları tarafından boruyu deformasyona uğratmadan delinir. Üretimlerimizde otomatik gazaltı kaynak makineleri kullanılır. Sistem 2 kat rapid boyalıdır, talep halinde galvaniz ile de kaplanır.

Telescopic Prop System

As a standard 3,0 – 3,5 – 4,0 – 4,5 – 5,0 – 5,5 or 6,0 m in maximum working height is produced. It is easy to erect and handle. Props can be adjusted to work at different heights. Props are stand upright with tripod. The system is designed by projects. External units are produced 60*2,5 or 76*3,0 mm pipes. Internal units are produced 48*2,5 - 48*3 or 60*3,0 mm pipes. On the internal unit, the holes are drilled by automatic drill machine without any deformation of the pipe. We use automatic gas metal arc welding in the manufacturing process. The system has special antirust paint and if required galvanized.

Teleskopik Dikme Direk
Telescopic Prop



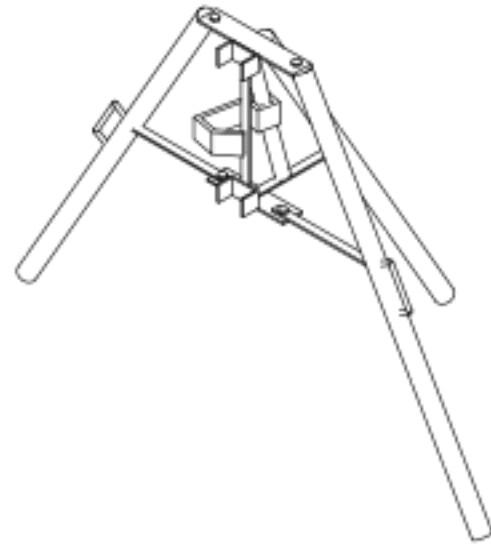
AĞIRLIK KG WEIGHT KG	UZUNLUĞU LENGTH	ÜRÜN KODU CODE
12,80	300	140101
15,25	350	140102
17,00	400	140103
19,00	450	140104
20,50	500	140105

AĞIRLIK KG WEIGHT KG	UZUNLUĞU LENGTH	ÜRÜN KODU CODE
12,80	300	140101
15,25	350	140102
17,00	400	140103
19,00	450	140104
20,50	500	140105



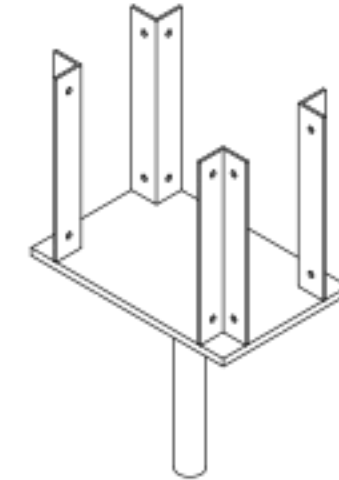
Teleskopik Dikme Direk
Telescopic Prop

Üç Ayak Sehpa
Tripod



7,50	140301
------	--------

3,75	121001
------	--------



Dört Yollu Başlık
Head - H20